

# Serrande, semilavorati

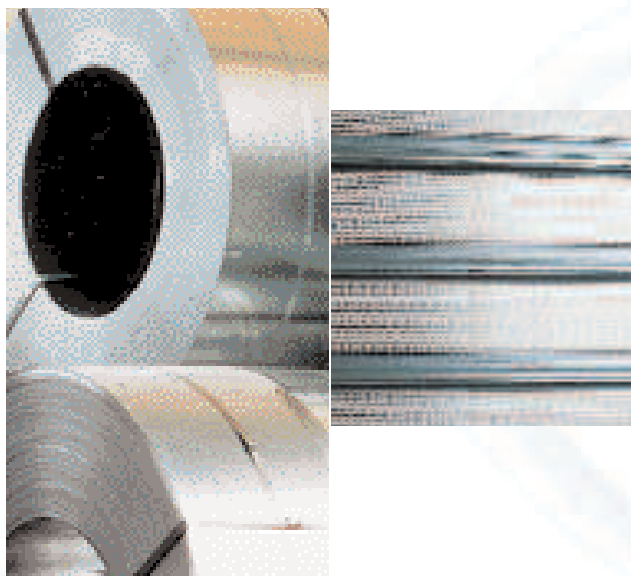
# Rolling shutters, semi-finished

# Rideaux, pièces détachées

Listino prezzi ex-fabbrica - iva esclusa

Prices list ex-works - vat not included

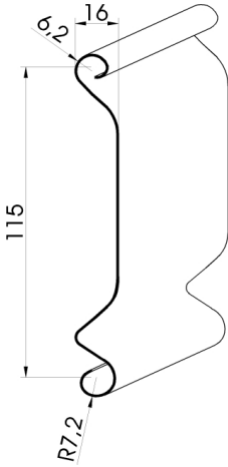
Listes des prix départ usine - vat pas compris



**GREPPI** HOLDING

**PROFILO STANDARD H115**

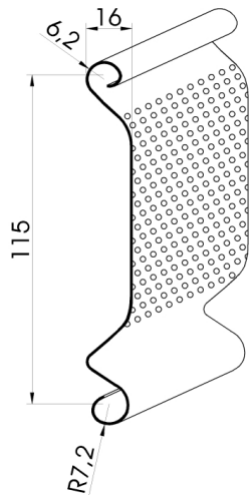
Profilo in lamiera zincata, lamiera preverniciata o lamiera preplastificata. Adatto per serrande di medie dimensioni. Si usa con guide a "U" da 25 mm (vedi sezione "guide").

<p><b>STANDARD profile H115</b></p> <p>Galvanized steel profile, pre-coated steel profile or plastic film pre-coated steel profile.</p> <p>Suitable for shutters of medium size; To be used with "U" guides size 25 mm (see guides section).</p>	
<p><b>STANDARD profil H115</b></p> <p>Lame en acier galvanisé, acier préenduit, ou acier préenduit plastifié.</p> <p>Pour des rideaux de dimension moyenne, employé avec des guides "U" de 25 mm (voir la section des guides).</p>	

Codice/Code/Code	Spessore/Thickness/Épaisseur (mm)	Peso /Weight/Poid (kg/m)	Pr./Price/Prix (€/kg)	Pr./Price/Prix (€/m)
PSC08	0,8	1,000		
PSC10	1,0	1,286		
PSC12	1,2	1,715		
PSC08PV*	0,8	1,000		
PSC10PV*	1,0	1,286		
PSC10PP**	1,0	1,286		

**PROFILO STANDARD MICROFORATO H115**

Profilo in lamiera zincata. Adatto per serrande di medie dimensioni. Si usa con guide a "U" da 25 mm (vedi sezione "guide").

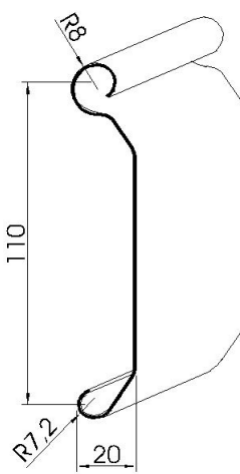
<p><b>STANDARD MICRODRILLED profile H115</b></p> <p>Galvanized steel profile.</p> <p>Suitable for shutters of medium size; To be used with "U" guides size 25 mm (see guides section).</p>	
<p><b>STANDARD MICRO-PERFORÉ profil H115</b></p> <p>Lame en acier galvanisé.</p> <p>Pour des rideaux de dimension moyenne, employé avec des guides "U" de 25 mm (voir la section des guides).</p>	

Codice/Code/Code	Spessore/Thickness/Épaisseur (mm)	Peso /Weight/Poid (kg/m)	Pr./Price/Prix (€/kg)	Pr./Price/Prix (€/m)
PSM10	1,0	1,220		

\*preverniciata, pre-coated, préenduit. \*\*preplastificata, plastic film pre-coated, préenduit plastifié.

**PROFILO PIANO NERVATO H110**

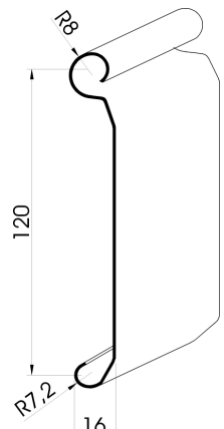
Profilo in lamiera zincata, lamiera preverniciata o lamiera preplastificata. A datto per serrande di medie o grandi dimensioni. Si usa con guide a "U" da 32 mm (vedi sezione "guide").

<p><b>PLAIN RIB profile H110</b></p> <p>Galvanized steel profile, pre-coated steel profile or plastic film pre-coated steel profile.</p> <p>Suitable for shutters of medium or big size. To be used with "U" guides size 32 mm (see guides section).</p>	
<p><b>PLAT NERVURE profil H110</b></p> <p>Lame en acier galvanisé, acier préenduit, ou acier préenduit plastifié.</p> <p>Pour des rideaux de dimension moyenne ou grande, employé avec des guides de 32 mm (voir la section des guides).</p>	

Codice/Code/Code	Spessore/Thickness/Épaisseur (mm)	Peso /Weight/Poid (kg/m)	Pr./Price/Prix (€/kg)	Pr./Price/Prix (€/m)
PPN08	0,8	1,00		
PPN10	1,0	1,29		
PPN12	1,2	1,72		
PPN08PV*	0,8	1,00		
PPN10PV*	1,0	1,29		
PPN10PP**	1,0	1,29		

**PROFILO PIANO H120**

Profilo in lamiera zincata, lamiera preverniciata o lamiera preplastificata. A datto per serrande di piccole dimensioni o per serrande verticali. Si usa con guide a "U" da 20 mm (vedi sezione "guide").

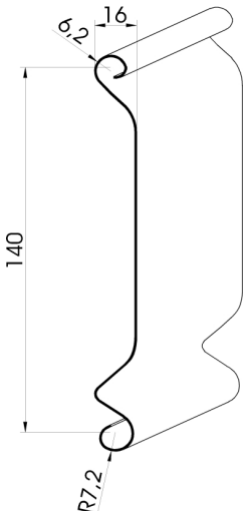
<p><b>PLAIN profile H120</b></p> <p>Galvanized steel profile, pre-coated steel profile or plastic film pre-coated steel profile.</p> <p>Suitable for shutters of small size and vertical shutters. To be used "U" guides size 20 mm (see guides section).</p>	
<p><b>PLAT profil H120</b></p> <p>Lame en acier galvanisé, acier préenduit, ou acier préenduit plastifié.</p> <p>Pour des rideaux de petite dimension ou rideaux verticaux, employé avec des guides "U" de 20 mm (voir la section des guides).</p>	

Codice/Code/Code	Spessore/Thickness/Épaisseur (mm)	Peso /Weight/Poid (kg/m)	Pr./Price/Prix (€/kg)	Pr./Price/Prix (€/m)
PSP08	0,8	1,00		
PSP10	1,0	1,29		
PSP08PV*	0,8	1,00		
PSP10PV*	1,0	1,29		
PSP10PP**	1,0	1,29		

\*preverniciata, pre-coated, préenduit. \*\*preplastificata, plastic film pre-coated, préenduit plastifié.

**PROFILO ALTO H140**

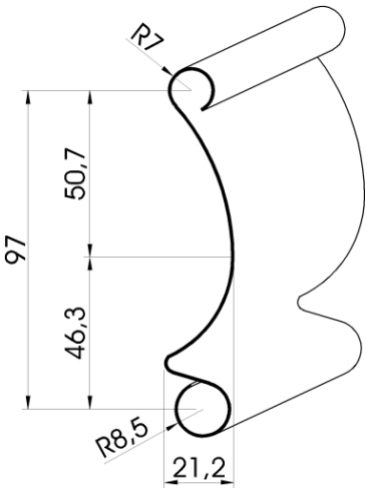
Profilo in lamiera zincata. Adatto per serrande di medie dimensioni. Si usa con guide a "U" da 25 mm (vedi sezione "guide").

<p><b>HIGH profile H140</b></p> <p>Galvanized steel profile.</p> <p>Suitable for shutters of medium size. To be used with "U" guides size 25 mm (see guides section).</p>	
<p><b>HAUT profil H140</b></p> <p>Lame en acier galvanisé.</p> <p>Pour des rideaux de dimension moyenne, employé avec des guides de 25 mm (voir la section des guides).</p>	

Codice/Code/Code	Spessore/Thickness/Épaisseur (mm)	Peso /Weight/Poid (kg/m)	Pr./Price/Prix (€/kg)	Pr./Price/Prix (€/m)
PSA08	0,8	1,112		
PSA10	1,0	1,480		

**PROFILO BOMBATO H97**

Profilo in lamiera zincata, lamiera preverniciata o lamiera preplastificata. Adatto per serrande di grandi dimensioni. Si usa con guide a "U" da 32 mm o guide a "G" antivento (vedi sezione "guide").

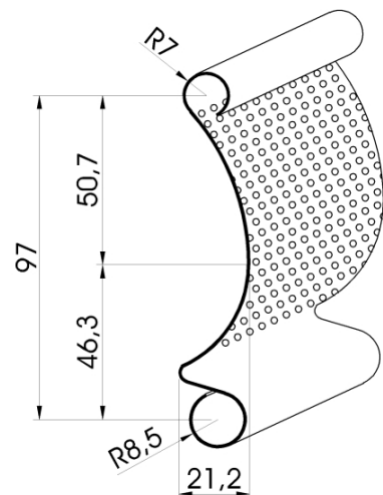
<p><b>BULGING profile H97</b></p> <p>Galvanized steel profile, pre-coated steel profile or plastic film pre-coated steel profile.</p> <p>Suitable for shutters of big size. To be used with "U" guides size 32 mm or "G" type wind resistant guides (see guides section).</p>	
<p><b>BOMBÉE profil H97</b></p> <p>Lame en acier galvanisé, acier préenduit, ou acier préenduit plastifié.</p> <p>Pour des rideaux de grand dimension, employé avec des guides "U" de 32 mm ou avec des guides "G" spécifiques contre le vent (voir la section des guides).</p>	

Codice/Code/Code	Spessore/Thickness/Épaisseur (mm)	Peso /Weight/Poid (kg/m)	Pr./Price/Prix (€/kg)	Pr./Price/Prix (€/m)
PBC08	0,8	1,00		
PBC10	1,0	1,29		
PBC12	1,2	1,72		
PBC08*	0,8	1,00		
PBC10**	1,0	1,29		
PBC10**	1,0	1,29		

\*preverniciata, pre-coated, préenduit. \*\*preplastificata, plastic film pre-coated, préenduit plastifié.

**PROFILO BOMBATO MICROFORATO H97**

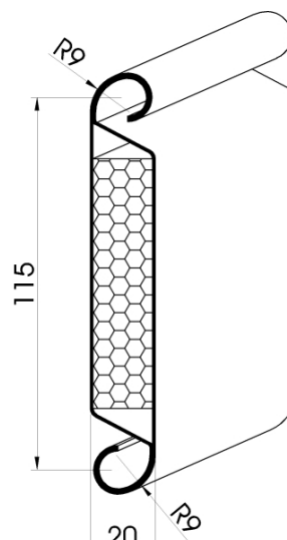
Profilo in lamiera zincata. Adatto per serrande anche di grandi dimensioni.  
Si usa con guide a "U" da 32 mm o guide a "G" antivento (vedi sezione "guide").

<p><b>BULGING MICRODRILLED profile H97</b></p> <p>Galvanized steel profile.</p> <p>Suitable for shutters of big size. To be used with "U" guides size 32 mm or "G" type wind resistant guides (see guides section).</p>	
<p><b>LAME BOMBÉE MICRO-PERFORÉ profil H97</b></p> <p>Lame en acier galvanisé.</p> <p>Pour des rideaux de grande dimension, employé avec des guides "U" de 32 mm ou avec des guides a "G" spécifiques contre le vent (voir la section des guides).</p>	

Codice/Code/Code	Spessore/Thickness/Épaisseur (mm)	Peso /Weight/Poid (kg/m)	Pr./Price/Prix (€/kg)	Pr./Price/Prix (€/m)
PBM08	1,0	1,220		

**PROFILO COIBENTATO CON MATERASSINO H115**

Profilo in lamiera zincata o lamiera preverniciata con inserimento di materassino isolante in poliuretano. Adatto per serrande anche di grandi dimensioni. Si usa con guide a "U" da 32 mm o guide a "G" antivento (vedi sezione "guide").

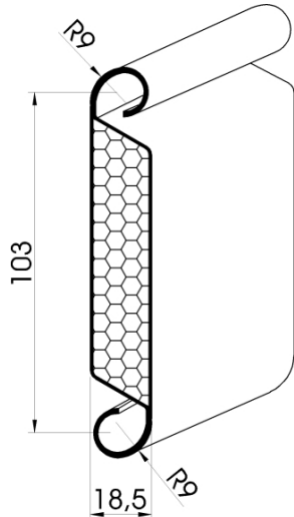
<p><b>FOAM HEAT INSULATED profile H115</b></p> <p>Galvanized steel profile or pre-coated steel profile, optional application of insulating panels.</p> <p>Suitable for shutters of big dimension. To be used with "U" guides size 32 mm or "G" type wind resistant guides (see guides section).</p>	
<p><b>AVEC PANNEAU ISOLANT profil H115</b></p> <p>Lame en acier galvanisé ou préenduit.</p> <p>Pour des rideaux de grande dimension, employé avec des guides "U" de 32 mm ou avec des guides a "G" spécifiques contre le vent (voir la section des guides).</p>	

Codice/Code/Code	Spessore/Thickness/Épaisseur (mm)	Peso /Weight/Poid (kg/m)	Pr./Price/Prix (€/kg)	Pr./Price/Prix (€/m)
PCP08	0,8	2,000		
PCP08PV*	0,8	2,000		

\*preverniciata, pre-coated, préenduit.

**PROFILO in acciaio COIBENTATO CON SCHIUMA POLIURETANICA H103**

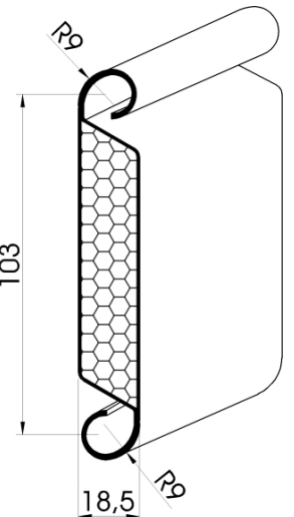
Profilo coibentato in lamiera zincata o lamiera preplastificata. Adatto per serrande anche di grandi dimensioni. Si usa con guide a "U" da 32 mm o guide a "G" antivento (vedi sezione "guide").

<p><b>HEAT INSULATED profile H103</b></p> <p>Galvanized steel insulated profile or plastic film pre-coated steel insulated profile.</p> <p>Suitable for shutters of big size. To be used with "U" guides size 32 mm or "G" type wind resistant guides (see guides section).</p>	
<p><b>Profil ISOLÉ H103</b></p> <p>Lame en acier galvanisé isolé ou acier préenduit plastifié isolé.</p> <p>Pour des rideaux de grande dimension, employé avec des guides "U" de 32 mm ou avec des guides a "G" spécifiques contre le vent (voir la section des guides).</p>	

Codice/Code/Code	Spessore/Thickness/Épaisseur (mm)	Peso /Weight/Poid (kg/m)	Pr./Price/Prix (€/kg)	Pr./Price/Prix (€/m)
PCZ05	0,5	1,684		
PCP05PP**	0,5	1,684		

**PROFILO in alluminio COIBENTATO CON SCHIUMA POLIURETANICA H103**

Profilo in lamiera di alluminio preplastificata. Adatto per serrande anche di grandi dimensioni; Si usa con guide a "U" da 32 mm o guide a "G" antivento (vedi sezione "guide").

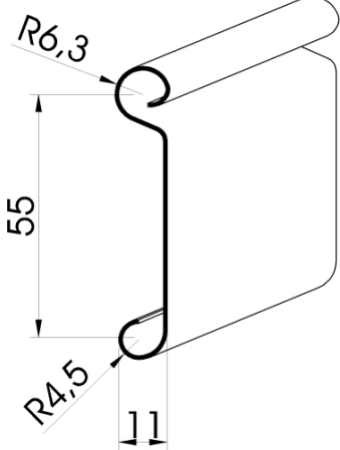
<p><b>HEAT INSULATED profile H103</b></p> <p>Aluminum plastic film pre-coated profile.</p> <p>Suitable for shutters of big size. To be used with "U" guides size 32 mm or "G" type wind resistant guides (see guides section).</p>	
<p><b>ISOLANT profil H103</b></p> <p>Lame en aluminum, ou en aluminum préenduit plastifié.</p> <p>Pour des rideaux de grande dimension, employé avec des guides "U" de 32 mm ou avec des guides a "G" spécifiques contre le vent (voir la section des guides).</p>	

Codice/Code/Code	Spessore/Thickness/Épaisseur (mm)	Peso /Weight/Poid (kg/m)	Pr./Price/Prix (€/kg)	Pr./Price/Prix (€/m)
PCA07	0,7	0,837		

\*\*preplastificata, plastic film pre-coated, préenduit plastifié.

**PROFILO TAPPARELLA STANDARD H55**

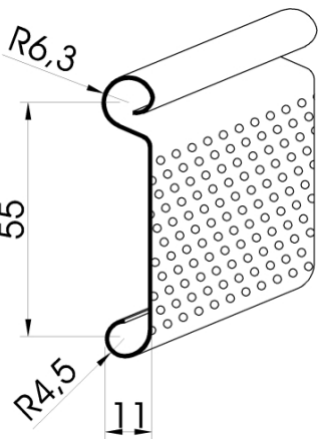
Profilo in lamiera zincata.  
Si usa con guide a "U" da 20 mm (vedi sezione "guide").

<p><b>STANDARD ROLLER profile H55</b></p> <p>Galvanized steel profile.</p> <p>To be used with "U" guides size 20 mm (see guides section).</p>	
<p><b>RIDEAUX POUR FENÊTRE STANDARD profil H55</b></p> <p>Lame en acier galvanisé.</p> <p>Employé avec des "U" guides de 20 mm (voir la section des guides).</p>	

Codice/Code/Code	Spessore/Thickness/Épaisseur (mm)	Peso /Weight/Poid (kg/m)	Pr./Price/Prix (€/kg)	Pr./Price/Prix (€/m)
PTS06	0,6	0,374		
PTS08	0,8	0,531		

**PROFILO TAPPARELLA STANDARD MICROFORATO H55**

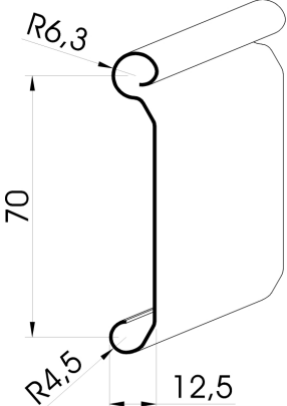
Profilo in lamiera zincata.  
Si usa con guide a "U" da 20 mm (vedi sezione "guide").

<p><b>STANDARD ROLLER MICRODRILLED profile H55</b></p> <p>Galvanized steel profile.</p> <p>To be used with "U" guides size 20 mm (see guides section).</p>	
<p><b>RIDEAUX POUR FENÊTRE STANDARD MICRO-PERFORÉ profil H55</b></p> <p>Lame en acier galvanisé.</p> <p>Employé avec des "U" guides de 20 mm (voir la section des guides).</p>	

Codice/Code/Code	Spessore/Thickness/Épaisseur (mm)	Peso /Weight/Poid (kg/m)	Pr./Price/Prix (€/kg)	Pr./Price/Prix (€/m)
PTM08	0,8	0,488		

**PROFILO TAPPARELLA ALTO H70**

Profilo in lamiera zincata.  
Si usa con guide a "U" da 20 mm (vedi sezione "guide").

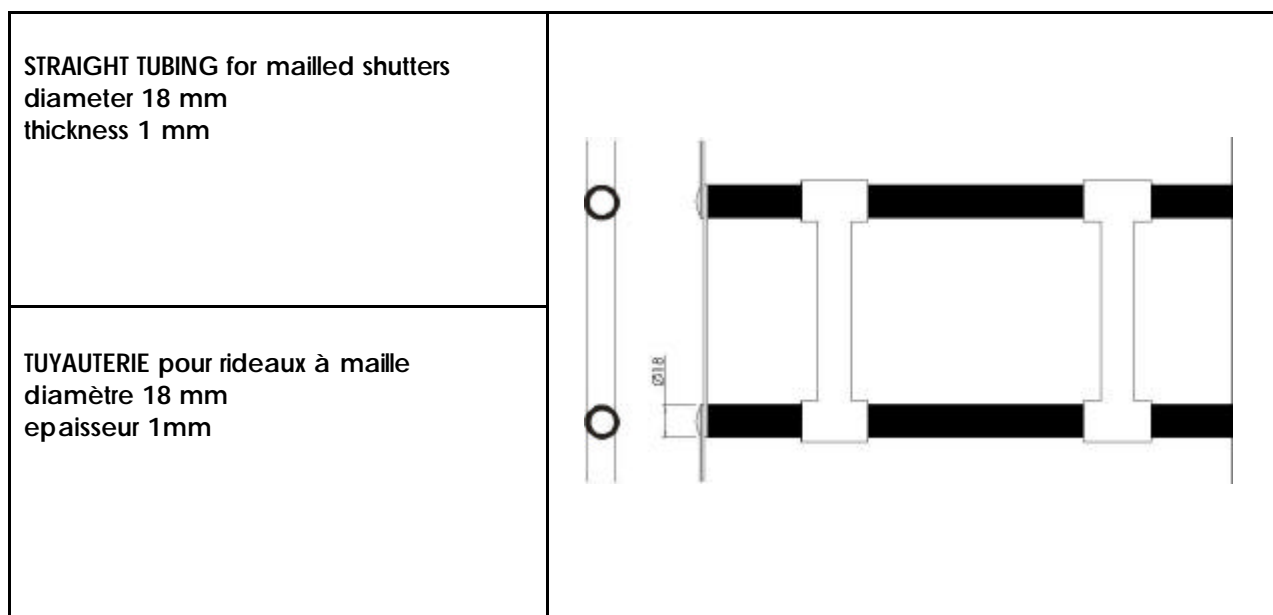
<p><b>HIGH ROLLER profile H70</b></p> <p>Galvanized steel profile.</p> <p>To be used with "U" guides size 20 mm (see guides section).</p>	
<p><b>RIDEAUX POUR FENÊTRE HAUT profil H70</b></p> <p>Lame en acier galvanisé.</p> <p>Employé avec des "U" guides de 20 mm (voir la section des guides).</p>	

Codice/Code/Code	Spessore/Thickness/Épaisseur (mm)	Peso /Weight/Poid (kg/m)	Pr./Price/Prix (€/kg)	Pr./Price/Prix (€/m)
PTA06	0,6	0,428		
PTA08	0,8	0,607		



**TUBOLARE DRITTO PER SERRANDA A MAGLIA**

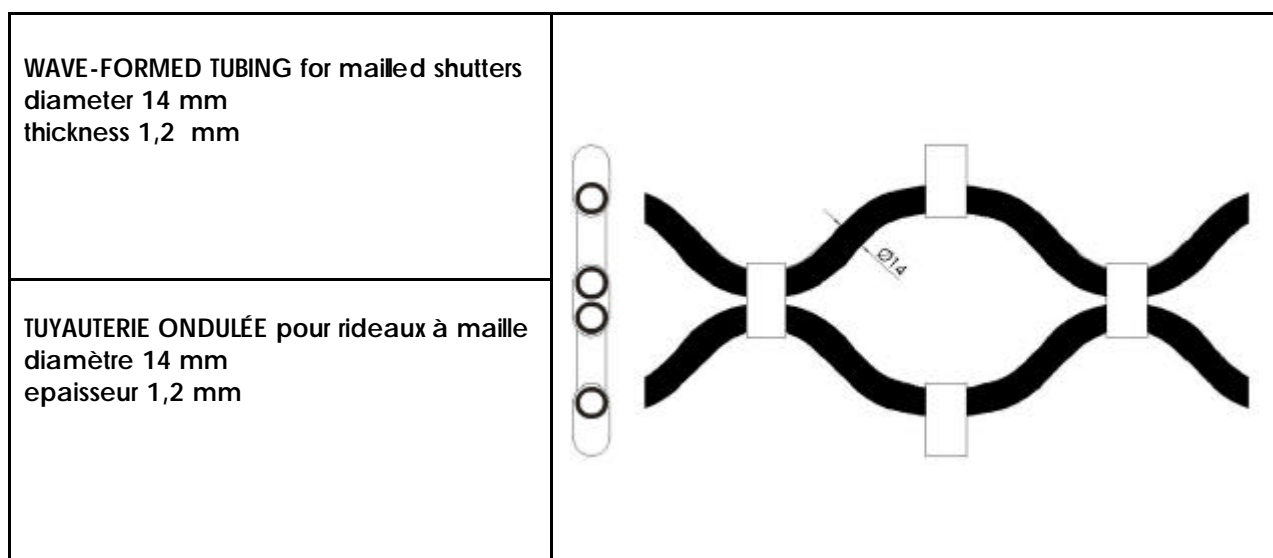
diametro 18 mm, spessore 1mm



Codice/Code/Code	Diametro/Diameter/Diamètre (mm)	Peso/Weight/Poid (kg/m)	Prezzo/Price/Prix (€/kg)	Prezzo/Price/Prix (€/m)
PTD18	18	0,42		

**TUBOLARE ONDULATO PER SERRANDA A MAGLIA**

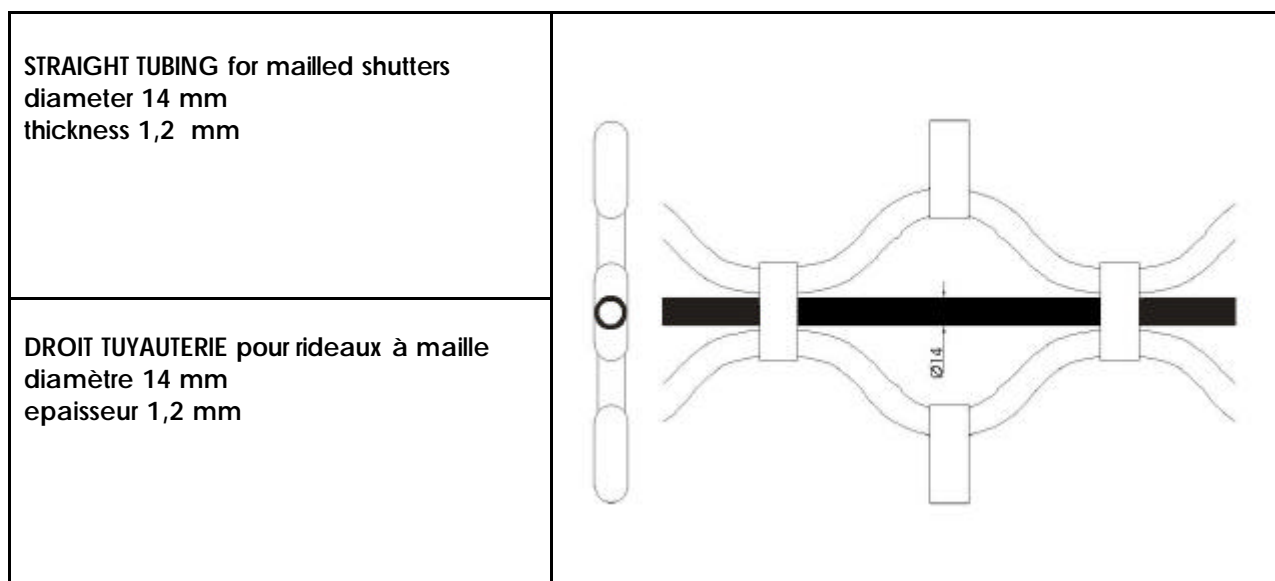
diametro 14 mm, spessore 1,2 mm



Codice/Code/Code	Diametro/Diameter/Diamètre (mm)	Peso/Weight/Poid (kg/m)	Prezzo/Price/Prix (€/kg)	Prezzo/Price/Prix (€/m)
PTS14	14	0,436		

**TUBOLARE DRITTO PER SERRANDA A MAGLIA**

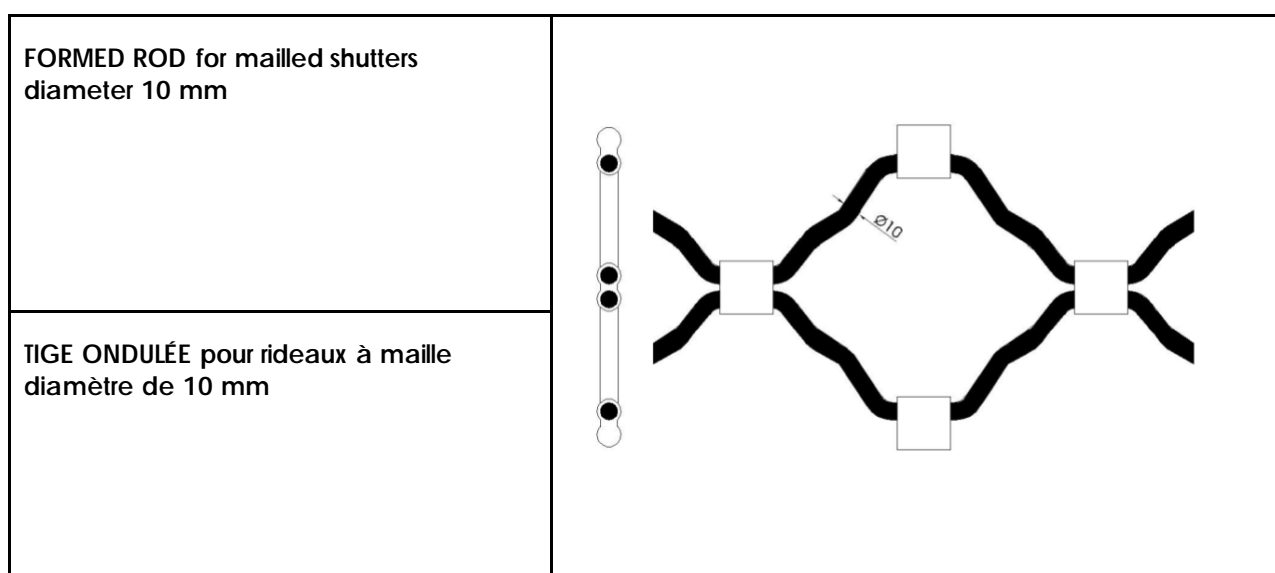
diametro 14 mm, spessore 1,2 mm



Codice/Code/Code	Diametro/Diameter/Diamètre (mm)	Peso/Weight/Poid (kg/m)	Prezzo/Price/Prix (€/kg)	Prezzo/Price/Prix (€/m)
PTD14	14	0,385		

**TONDINO SAGOMATO PER SERRANDA A MAGLIA**

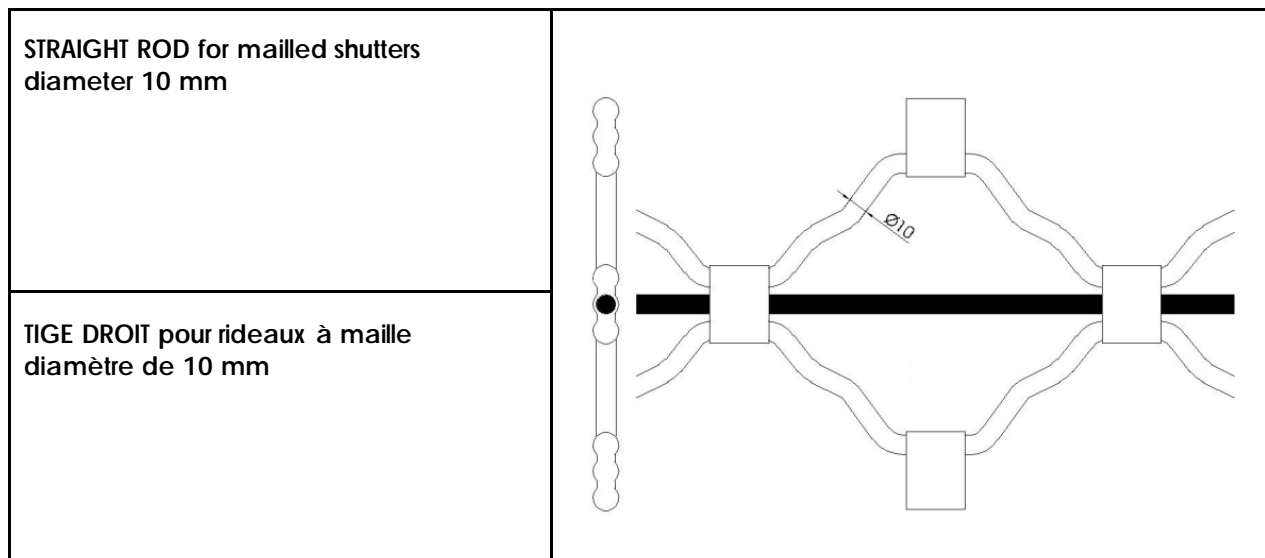
diametro 10 mm



Codice/Code/Code	Diametro/Diameter/Diamètre (mm)	Peso/Weight/Poid (kg/m)	Prezzo/Price/Prix (€/kg)	Prezzo/Price/Prix (€/m)
PTS10	10	0,740		

**TONDINO DRITTO PER SERRANDA A MAGLIA**

diametro 10 mm



Codice/Code/Code	Diametro/Diameter/Diamètre (mm)	Peso/Weight/Poid (kg.m)	Prezzo/Price/Prix (€/kg)	Prezzo/Price/Prix (€/m)
PTD10	10	0,617		

## PROFILO FINALE STANDARD H140

Profilo in lamiera zincata, lamiera preverniciata o lamiera preplastificata.

In abbinamento con angolare di irrigidimento sempre zincato 30x50 mm. Adatta per serrande di medie dimensioni.

<p><b>ASTRAGAL STANDARD H140</b></p> <p>Galvanized steel profile, pre-coated steel profile or plastic film pre-coated steel profile.</p> <p><b>To be used with reinforced angular always galvanized steel 30x50 mm.</b> Suitable for shutters of medium size.</p>	
<p><b>LAME FINALE STANDARD H140</b></p> <p>Lame en acier galvanisé, acier préenduit ou acier préenduit plastifié.</p> <p><b>Utilisée avec un angulaire de renforcement toujours en acier galvanisé 30x50 mm.</b> Utilisé pour des rideaux de dimension moyenne.</p>	

Codice/Code/Code	Spessore/Thickness/Épaisseur (mm)	Peso /Weight/Poid (kg/m)	Prezzo /Price/Prix (€/kg)	Prezzo /Price/Prix (€/m)
PFS140	1,0	1,286		
PFS140PV*	1,0	1,286		
PFS140PP**	1,0	1,286		

## PROFILO FINALE PIANO H140

Profilo in lamiera zincata, lamiera preverniciata o lamiera preplastificata. In abbinamento con angolare di irrigidimento sempre zincato 30x50 mm. Adatta per serrande di grandi dimensioni in abbinamento a elementi bombati.

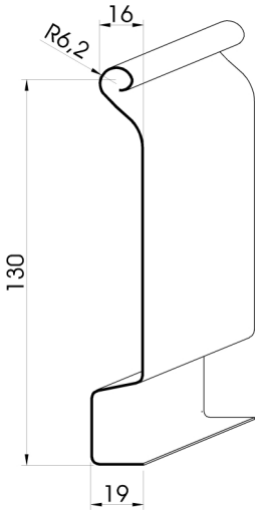
<p><b>ASTRAGAL PLAIN H140</b></p> <p>Galvanized steel profile, pre-coated steel profile or plastic film pre-coated steel profile.</p> <p><b>To be used with reinforced angular always galvanized steel 30x50 mm.</b> Suitable for shutters of big size with bulging elements.</p>	
<p><b>LAME FINALE PLAT H140</b></p> <p>Lame en acier galvanisé, acier préenduit, ou acier préenduit plastifié.</p> <p><b>Utilisée avec un angulaire de renforcement toujours en acier galvanisé 30x50 mm.</b> Utilisé pour des rideaux de grande dimension de l'accouplement avec enflément profil.</p>	

Codice/Code/Code	Spessore/Thickness/Épaisseur (mm)	Peso /Weight/Poid (kg/m)	Prezzo /Price/Prix (€/kg)	Prezzo /Price/Prix (€/m)
PFP140	1,0	1,286		
PFP140PV*	1,0	1,286		
PFP140PP**	1,0	1,286		

\*preverniciata, pre-coated, préenduit. \*\*preplastificata, plastic film pre-coated, préenduit plastifié.

### PROFILO FINALE FRANCIA H130

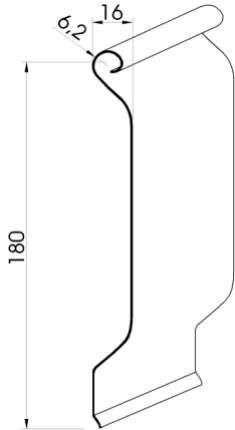
Profilo in lamiera zincata, lamiera preverniciata e lamiera preplastificata. **Angolare di irrigidimento sempre zincato.** Adatta per serrande piccole, medie, o grandi dimensioni con angolari di irrigidimento. Si usa con guide a "U" da 20 mm (vedi sezione "guide").

<p><b>ASTRAGAL FRANCIA H130</b></p> <p>Galvanized steel profile, pre-coated steel profile or plastic film pre-coated steel profile.</p> <p><b>Angular always galvanized steel.</b> Suitable for shutters of small, medium, or big size with galvanized steel angular. To be used with "U" guides size 20 mm (see guides section).</p>	
<p><b>LAME FINALE FRANCIA H130</b></p> <p>Lame en acier galvanisé, acier préenduit, ou acier préenduit plastifié.</p> <p><b>Angulaire toujours en acier galvanisé.</b> Utilisé pour des rideaux de dimension petite moyenne, ou grand avec acier galvanisé angulaire, avec des guides "U" de 20 mm (voir la section des guides).</p>	

Codice/Code/Code	Spessore/Thickness/Épaisseur (mm)	Peso /Weight/Poid (kg/m)	Prezzo/Price/Prix (€/kg)	Prezzo/Price/Prix (€/m)
PFF130	1,5	2,203		
PFF130PV*	1,5	2,203		
PFF130PP**	1,5	2,203		

### PROFILO FINALE ALTO H180

Profilo in lamiera zincata. **In abbinamento con angolare di irrigidimento sempre zincato 40x60 mm.**  
Adatta per serrande di medie dimensioni

<p><b>ASTRAGAL HIGH H180</b></p> <p>Galvanized steel profile. <b>To be used with reinforced angular always galvanized steel 40x60 mm.</b></p> <p>Suitable for shutters of medium size.</p>	
<p><b>LAME FINALE HAUT H180</b></p> <p>Lame en acier galvanisé. <b>Utilisée avec un angulaire de renforcement toujours en acier galvanisé 40x60 mm.</b></p> <p>Utilisé pour des rideaux de dimension moyenne.</p>	

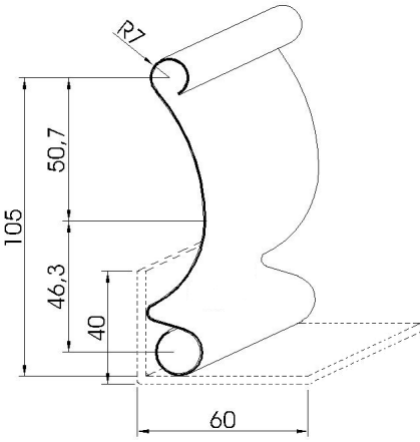
Codice/Code/Code	Spessore/Thickness/Épaisseur (mm)	Peso /Weight/Poid (kg/m)	Prezzo/Price/Prix (€/kg)	Prezzo/Price/Prix (€/m)
PFA180	1,0	1,573 <sup>(1)</sup>		

\*preverniciata, pre-coated, préenduit. \*\*preplastificata, plastic film pre-coated, préenduit plastifié.

(1) Senza angolare inferiore, without lower profile, sans profil bas.

**PROFILO FINALE BOMBATO H105**

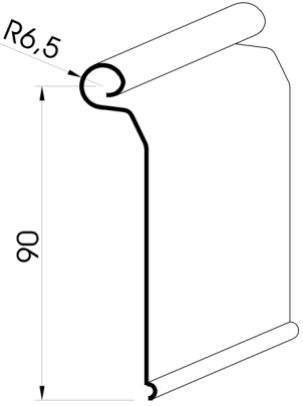
Profilo in lamiera zincata, lamiera preverniciata o lamiera preplastificata. In abbinamento con angolare di irrigidimento sempre zincato 30x50 mm., applicato con apposito accessorio di abbinamento.

<p><b>ASTRAGAL BULGING H105</b></p> <p>Galvanized steel profile, pre-coated steel profile or plastic film pre-coated steel profile.</p> <p>To be used with reinforced angular always galvanized steel 30x50 mm, tied with suitable bolts.</p>	
<p><b>LAME FINALE ENFLEMENT H105</b></p> <p>Lame en acier galvanisé, acier préenduit, acier préenduit plastifié.</p> <p>Utilisée avec un angulaire de renforcement toujours en acier galvanisé 30x50 mm, attaché avec les boulons appropriés.</p>	

Codice/Code/Code	Spessore/Thickness/Épaisseur (mm)	Peso /Weight/Poid (kg/m)	Prezzo/Price/Prix (€/kg)	Prezzo/Price/Prix (€/m)
PFB10	1,0	1,286 <sup>(1)</sup>		
PFB12	1,2	1,715 <sup>(1)</sup>		
PFB10PV*	1,0	1,286 <sup>(1)</sup>		
PFB12PV*	1,2	1,715 <sup>(1)</sup>		
PFB10PP**	1,0	1,286 <sup>(1)</sup>		

**PROFILO FINALE TAPPARELLA H90**

Profilo in lamiera zincata. In abbinamento con angolare di irrigidimento sempre zincato 30x50 mm

<p><b>ASTRAGAL ROLLER H90</b></p> <p>Galvanized steel profile.</p> <p>To be used with reinforced angular always galvanized steel 30x50 mm.</p>	
<p><b>LAME FINALE POUR FENÊTRE H90</b></p> <p>Lame en acier galvanisé.</p> <p>Utilisée avec un angulaire de renforcement toujours en acier galvanisé 30x50 mm.</p>	

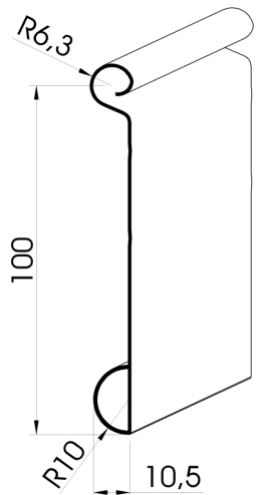
Codice/Code/Code	Spessore/Thickness/Épaisseur (mm)	Peso /Weight/Poid (kg/m)	Prezzo/Price/Prix (€/kg)	Prezzo/Price/Prix (€/m)
PFT90	1,0	0,787 <sup>(1)</sup>		

\*preverniciata, pre-coated, préenduit. \*\*preplastificata, plastic film pre-coated, préenduit plastifié.

(1) Senza angolare inferiore/without lower profile/sans profil bas.

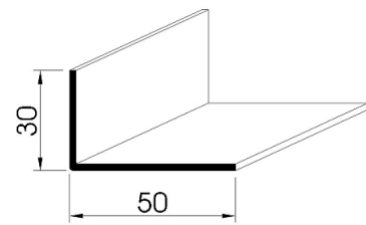
### PROFILO FINALE TAPPARELLA H100

Profilo in lamiera zincata.

<p><b>ASTRAGAL ROLLER H100</b> Galvanized steel profile.</p>	
<p><b>LAME FINALE POUR FENÊTRE H100</b> Lame en acier galvanisé.</p>	

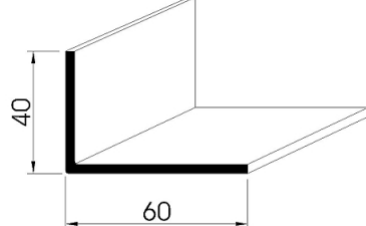
Codice/Code/Code	Spessore/Thickness/Épaisseur (mm)	Peso /Weight/Poid (kg/m)	Prezzo/Price/Prix (€/kg)	Prezzo/Price/Prix (€/m)
PFT100	1,0	0,918		

### ANGOLARE DI IRRIGIDIMENTO ZINCATO 30x50 mm

<p><b>GALVANIZED STEEL ANGULAR 30x50 mm</b></p>	
<p><b>ACIER GALVANISE ANGULAIRE 30x50 mm</b></p>	

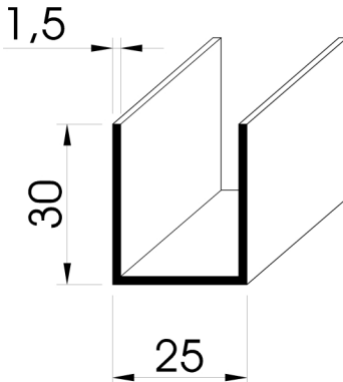
Codice/Code/Code	Spessore/Thickness/Épaisseur (mm)	Peso /Weight/Poid (kg/m)	Prezzo/Price/Prix (€/kg)	Prezzo/Price/Prix (€/m)
AG3050	2,5	1,52		

### ANGOLARE DI IRRIGIDIMENTO ZINCATO 40x60 mm

<p><b>GALVANIZED STEEL ANGULAR 40x60 mm</b></p>	
<p><b>ACIER GALVANISE ANGULAIRE 40x60 mm</b></p>	

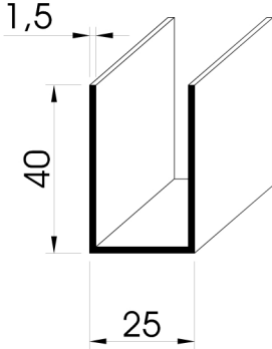
Codice/Code/Code	Spessore/Thickness/Épaisseur (mm)	Peso /Weight/Poid (kg/m)	Prezzo/Price/Prix (€/kg)	Prezzo/Price/Prix (€/m)
AG4060	3,0	2,28		

## GUIDA TIPO "U" 30x25 mm

"U" TYPE GUIDE 30x25 mm	
COULISSE "U" TYPE 30x25 mm	

Codice/Code/Code	Dimensioni/Dimension/Dimension (mm)	Peso / Weight/Poids (kg/m)	Pr./Price/Prix (€/kg)	Pr./Price/Prix (€/m)
GU3025	30x25	0,950		

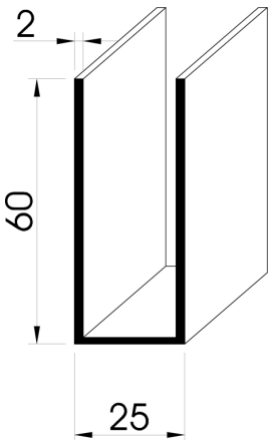
## GUIDA TIPO "U" 40x25 mm

"U" TYPE GUIDE 40x25 mm	
COULISSE "U" TYPE 40x25 mm	

Codice/Code/Code	Dimensioni/Dimension/Dimension (mm)	Peso / Weight/Poids (kg/m)	Pr./Price/Prix (€/kg)	Pr./Price/Prix (€/m)
GU4025	40x25	1,180		

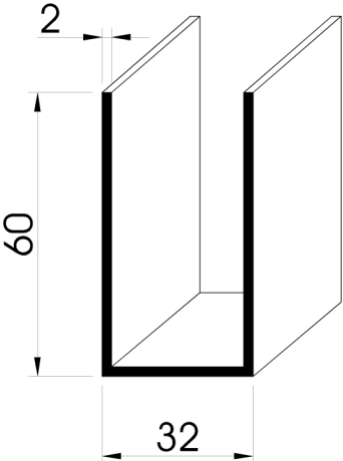


## GUIDA TIPO "U" 60x25 mm

"U" TYPE GUIDE 60x25 mm	
COULISSE "U" TYPE 60x25 mm	

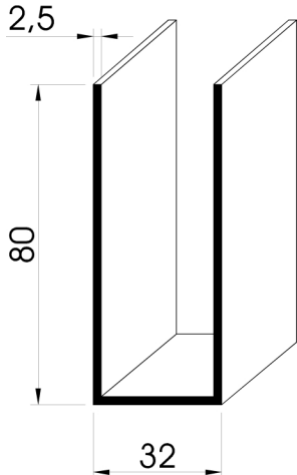
Codice/Code/Code	Dimensioni/Dimension/Dimension (mm)	Peso / Weight/Poids (kg/m)	Pr./Price/Prix (€/kg)	Pr./Price/Prix (€/m)
GU6025	60x25	2,120		

## GUIDA TIPO "U" 60x32 mm

"U" TYPE GUIDE 60x32 mm	
COULISSE "U" TYPE 60x32 mm	

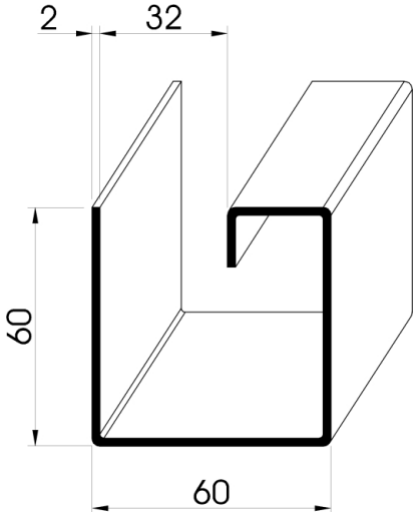
Codice/Code/Code	Dimensioni/Dimension/Dimension (mm)	Peso / Weight/Poids (kg/m)	Pr./Price/Prix (€/kg)	Pr./Price/Prix (€/m)
GU6032	60x32	2,600		

## GUIDA TIPO "U" 80x32 mm

<b>"U" TYPE GUIDE 80x32 mm</b>	
<b>COULISSE "U" TYPE 80x32 mm</b>	

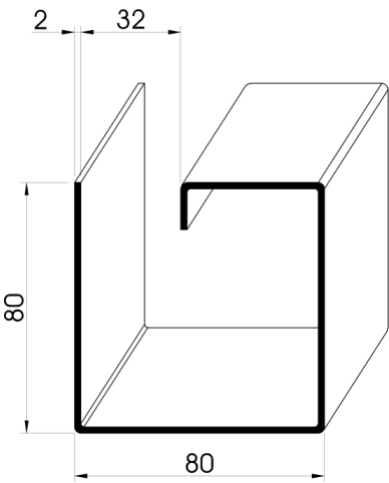
Codice/Code/Code	Dimensioni/Dimension/Dimension (mm)	Peso / Weight/Poids (kg/m)	Pr./Price/Prix (€/kg)	Pr./Price/Prix (€/m)
GU8032	80x32	3,600		

## GUIDA TIPO "G" antivento 60x32 mm

<b>"G" TYPE GUIDE wind resistant 60x32 mm</b>	
<b>COULISSE "G" TYPE contre le vent 60x32 mm</b>	

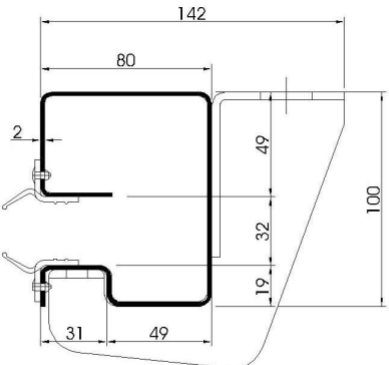
Codice/Code/Code	Dimensioni/Dimension/Dimension (mm)	Peso / Weight/Poids (kg/m)	Pr./Price/Prix (€/kg)	Pr./Price/Prix (€/m)
GG6032	60x32	3,410		

## GUIDA TIPO "G" antivento 80x32 mm

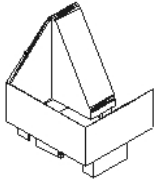
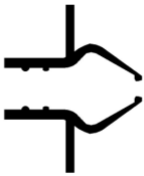

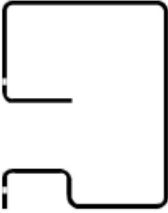
<p>"G" TYPE GUIDE wind resistant 80x32 mm</p>	
<p>COULISSE "G" TYPE contre le vent 80x32 mm</p>	

Codice/Code/Code	Dimensioni/Dimension/Dimension (mm)	Peso / Weight/Poids (kg/m)	Pr./Price/Prix (€/kg)	Pr./Price/Prix (€/m)
GA8032	80x32	4,547		

## GUIDA TIPO "G" con staffa di supporto 80x32 mm

<p>"G" TYPE GUIDE 80x32 mm with support brackets</p>	
<p>COULISSE "G" TYPE 80x32 mm avec supports</p>	

Codice/Code/Code	Dimensioni/Dimension/Dimension (mm)	Peso / Weight/Poids (kg/m)	Pr./Price/Prix (€/kg)	Pr./Price/Prix (€/m)
GA8032	100x32	6,005		

Codice/Code/Code	Articolo/artiche/article	Descrizione/Description/Description	Prezzo/Price/Prix
GA0001		invito/guide/coulisse Dx , Sx	
GA0002		guarnizione/seal/joint	
GA0003		staffa/stirrup/étrier	
GA0004		guida/guide/guide	