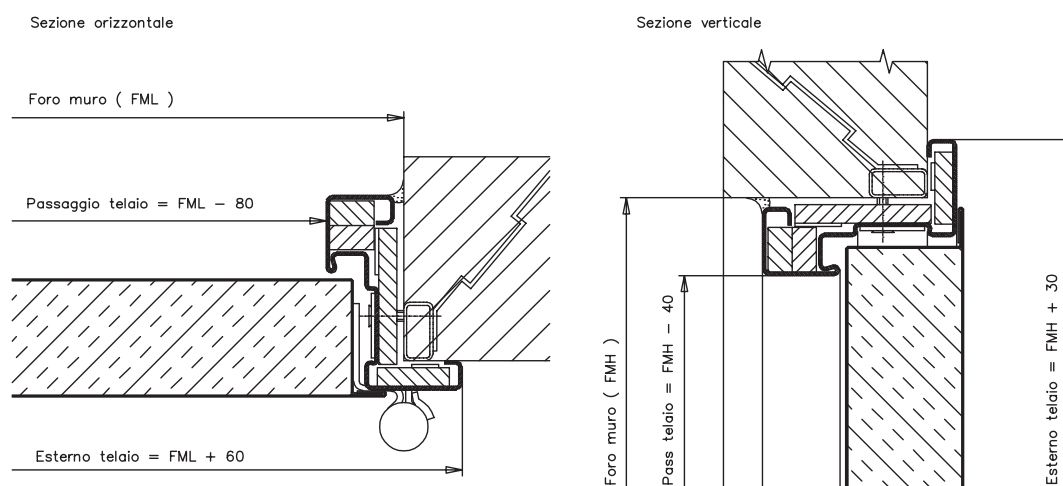


## Fissaggio con viti REI 120

Predisposizione porta tagliafuoco REI 120 serie P120 ad una e due ante con telaio coibentato per il fissaggio con viti



DIMENSIONI DISPONIBILI

Foro muro FM L	Anta principale	Anta secondaria	Foro muro FM H	Larghezza oblò	Altezza oblò	Area oblò	Bordo
600 - 1170	-	-	1775 - 2275	-	-	-	-
1004 - 1340	-	-	2050 - 2500	-	-	-	-
600 - 1170	-	-	1775 - 2275	mass. 564	mass. 443	< 0.25 m <sup>2</sup>	min. 300
1004 - 1340	-	-	2050 - 2500	mass. 564	mass. 443	< 0.25 m <sup>2</sup>	min. 300
600 - 1170	-	-	1775 - 2275	diametro	mass. 500	< 0.25 m <sup>2</sup>	min. 286
1004 - 1340	-	-	2050 - 2500	diametro	mass. 500	< 0.25 m <sup>2</sup>	min. 286
890 - 2252	540 - 1126	350 - 1126	1775 - 2275	-	-	-	-
1962 - 2540	996 - 1270	966 - 1270	2050 - 2500	-	-	-	-
890 - 2252	540 - 1126	350 - 1126	1775 - 2275	mass. 564	mass. 443	< 0.25 m <sup>2</sup>	min. 300
1962 - 2540	996 - 1270	966 - 1270	2050 - 2500	mass. 564	mass. 443	< 0.25 m <sup>2</sup>	min. 300
890 - 2252	540 - 1126	350 - 1126	1775 - 2275	diametro	mass. 500	< 0.25 m <sup>2</sup>	min. 286
1962 - 2540	996 - 1270	966 - 1270	2050 - 2500	diametro	mass. 500	< 0.25 m <sup>2</sup>	min. 286